

Support pour flacon 500 mL pompe

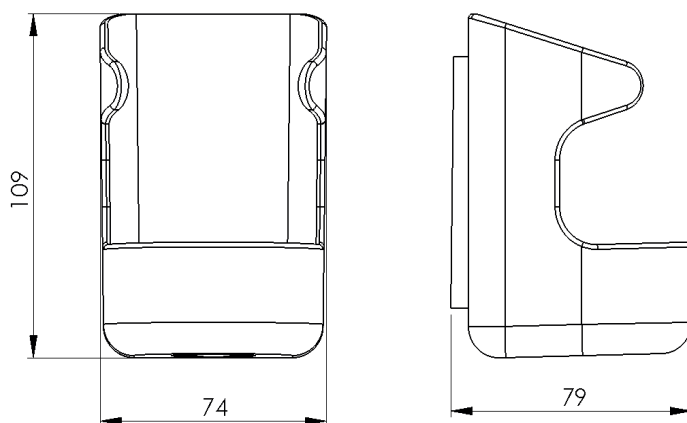
Référence : AC0168

Caractéristiques techniques :



▪ Matière : Polypropylène

▪ Plan



▪ Dimensions : 109 x 79 x 74 (mm)

Compatibilité :



▪ Platine murale
(AC0165)



▪ Platine murale à
bras
(AC0166)



▪ Flacon 500mL
ø maxi 68 mm